

Super Copa de Espana Amurrio 2016

Amurrio (VAS), 19 Nov 2016

-55 kg

20 Judoka

POOL A

1	RAD GARCIA, JAVIER	AST
17		
9		
25		
5	PEREZ GALLARDO, FRANCISCO	EXT
21	PEREIRO VELASCO, ENEKO	VAS
13	MARTINEZ BLAZQUEZ, MARCO	RIO
29	GONZALEZ MARTINEZ, PABLO	VAS

1 RAD GARCIA, JAVIER

17

2

18

3

25

4

37

POOL A Winner / Ganador
Vainqueur / Sieger

POOL B

3	CABANILLAS PRIETO, ALEJANDRO	EXT
19		
11		
27		
7	HINOJOSA LARROSA, DAVID	ARA
23	LEON ALEGRIA, YURIAN	NAV
15	SAGASTUME REJANO, KOLDO	VAS
31	GARCIA MARTIN, CRISTIAN	CLM

5 CABANILLAS PRIETO, ALEJANDRO

19

6

20

7

26

8

43

POOL B Winner / Ganador
Vainqueur / Sieger

POOL C

2	GARCIA MESA, FRCO. JOSE	AND
18		
10		
26		
6	GARCIA CHAMIZO, CARLOS	EXT
22	KORTABITARTE ZUBIAGA, ALE	VAS
14	MUNOZ ALLUE, JAIME	ARA
30	JIMENEZ ALFONSO, GABRIEL	MUR

9 GARCIA MESA, FRCO. JOSE

21

10

22

11

27

12

38

POOL C Winner / Ganador
Vainqueur / Sieger

POOL D

4	GONZALE FLORIAN, JUN DAVID	MAD
20		
12		
28		
8	GONZALEZ TORANO, DANIEL	AST
24	GARCIAALDAMA, SHIVRAN	VAS
16	PALACIOS CALZADO, SERGIO	NAV
32	HERRERO PELAEZ, JON	VAS

13 GONZALE FLORIAN, JUN DAVID

23

14

24

15

28

16

39

POOL D Winner / Ganador
Vainqueur / Sieger

Trostrunde / Repechage / Ronda de consolación

Repechage / Trostrunde / Repecha

[A1]		29
[A2]		33
[B1]		30
[B2]		34
[C1]		31
[C2]		35
[D1]		32
[D2]		36

[A3]

39

[B3]

41

[38]

3.

[C3]

40

[D3]

42

[37]

3.

Results

Resultat / Platzierungen / Resultados

- 1.
- 2.
- 3.
- 5.
- 5.
- 7.
- 7.

Super Copa de Espana Amurrio 2016

Amurrio (VAS), 19 Nov 2016

-60 kg

33 Judoka

POOL A

1	LAINO RAMIREZ, ROSENDO	AND	1	LAINO RAMIREZ, ROSENDO
33			33	
17			2	
49			2	
9	DARRAZI, YASSI	MAD	3	
41	RODA CASADO, SIMON	NAV	3	
25	CASARES GONZALEZ, GAIZKA	VAS	4	
57	DAVID, PABLO	FRA	4	
5			5	SAIZ JUAN, IAN
37	SAIZ JUAN, IAN	MAD	5	
21	LARA PINERA, ALVARO	AST	6	LARA PINERA, ALVARO
53			6	
13	MOSO BILBAO, JOKIN	VAS	7	MOSO BILBAO, JOKIN
45			7	
29	RAMOS GUEDES, ABRAHAN	CAN	8	RAMOS GUEDES, ABRAHAN
61			8	

POOL A Winner / Ganador
Vainqueur / Sieger

POOL B

3	MANGAS ANDRES, NAIM	MAD	9	MANGAS ANDRES, NAIM
35			9	
19			10	
51			10	
11	RAMOS VERA, JOSE	CLE	11	
43	BULDAIN ELIZALDE, IBAN	NAV	11	
27	AUCHE, NICOLAS	FRA	12	AUCHE, NICOLAS
59			12	
7	PRADOS BARBERO, ERICO JOSE	VAL	13	PRADOS BARBERO, ERICO JOSE
39			13	
23			14	
55			14	
15	HERMOSO LEGAZ, ASIER	NAV	15	
47	SANCHEZ QUEROL, ADRIAN	MAD	15	
31			16	LOPEZ UNZUE, JOAQUIN
63	LOPEZ UNZUE, JOAQUIN	VAS	16	

POOL B Winner / Ganador
Vainqueur / Sieger

POOL C

2	ORDONEZ CANO, EDUARDO	AND	17	ORDONEZ CANO, EDUARDO
34			17	
18			18	
50			18	
10	ARICETA PEREZ DE ANDIA, UNAI	VAS	19	
42	QUINTERO IGLESIAS, JUAN	MAD	19	
26	ROUTIER, ANTOINE	FRA	20	ROUTIER, ANTOINE
58			20	
6			21	ANTON ZURDO, CARLOS
38	ANTON ZURDO, CARLOS	CLE	21	
22			22	BUSTILLO BUSTOS, LUIS DAVID
54	BUSTILLO BUSTOS, LUIS DAVID	MAD	22	
14			23	PERKAZ ORTIZ, NESTOR
46	PERKAZ ORTIZ, NESTOR	NAV	23	
30	ORTIZ PINTADO, AITOR	VAS	24	ORTIZ PINTADO, AITOR
62			24	

POOL C Winner / Ganador
Vainqueur / Sieger

POOL D

4	GOIKOETXEA ALONSO, AITOR	VAS	25	GOIKOETXEA ALONSO, AITOR
36			25	
20			26	
52			26	
12	IBANEZ BARRON, SERGIO	ARA	27	
44	LASSA IGLESIAS, FERMIN	NAV	27	
28			28	ESPEJO SAAVEDRA, MIGUEL
60	ESPEJO SAAVEDRA, MIGUEL	MAD	28	
8	CORTIGLIA MARISCANO, AGUSTIN	CAN	29	CORTIGLIA MARISCANO, AGUSTIN
40			29	
24			30	
56			30	
16	PORTILLO CEREZO, IMANOL	VAS	31	
48	HERAS BARRERO, DANIEL	MAD	31	
32	GONZALEZ CASTRILLO, ELIECER	CLE	32	GONZALEZ CASTRILLO, ELIECER
64			32	

POOL D Winner / Ganador
Vainqueur / Sieger

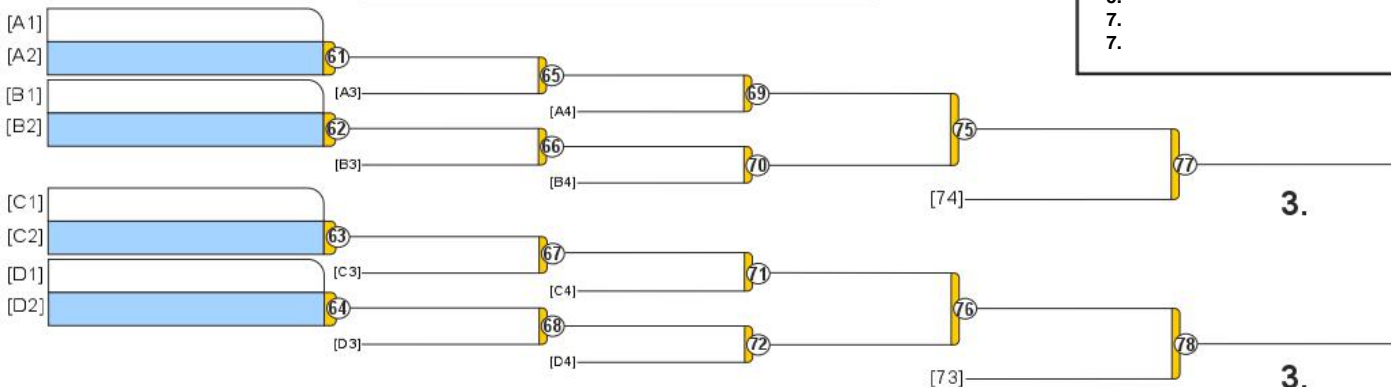
1.

Results
Résultat / Platzierungen / Resultados

- 1.
- 2.
- 3.
- 5.
- 5.
- 7.
- 7.

Trostrunde / Repechage / Ronda de consolação

Repechage



Super Copa de Espana Amurrio 2016

Amurrio (VAS), 19 Nov 2016

-66 kg

47 Judoka

POOL A

1	SEGADO FERNANDEZ, DANIEL	MAD
33		
17	BERNAL ZUBIMENDI, MARTXEL	VAS
49	GRACIA GARIJO, IBAI	NAV
9	FERNANDEZ ESCANO, PABLO	AST
41	GRIGORE, DANIEL	VAS
25		
57	MONTERO GONZALEZ, MARIO	MAD
5	HIDALGO SNACHEZ, PELAYO	MAD
37		
21	FERNANDEZ RUIZ, JUAN ANTONIO	AST
53	BELLO PORCAL, OSCAR	VAL
13	ORTIZ MARTINEZ DE LA HIDALGA, JOSU	VAS
45		
29	ARBELOA SANCHEZ, IVAN	NAV
61	MIRANDA ALONSO, ROBERTO	CAN

1	SEGADO FERNANDEZ, DANIEL
33	
2	
3	
4	MONTERO GONZALEZ, MARIO
34	
5	HIDALGO SNACHEZ, PELAYO
35	
6	
7	ORTIZ MARTINEZ DE LA HIDALGA, JOSU
36	
8	

POOL A Winner / Ganador
Vainqueur / Sieger

POOL B

3	SANCHEZ GONZALEZ, RAUL	MAD
35		
19	BONCHAK, ANTON	NAV
51	AMEZQUITA PALAU, YHOHAM MAN.	VEN
11		
43	FALCON CASTELLANO, BORJA	CAN
27	DIAZ RODRIGUEZ, ALEX	VAS
59	MARTINEZ SAAVEDRA, ENRIQUE	AST
7	GONZALEZ RAMOS, SERGIO	EXT
39		
23	MILLAN BARGADA, JOSU	NAV
55	GOIKOETXEA ALONSO, OJER	VAS
15	SANZ TORROME, MIGUEL	MAD
47	MESTRE COTANDA, JOSEP	VAL
31		
63	REIG ARNAU, MARC	PAN

9	SANCHEZ GONZALEZ, RAUL
37	
10	
11	FALCON CASTELLANO, BORJA
38	
12	
13	GONZALEZ RAMOS, SERGIO
39	
14	
15	
16	REIG ARNAU, MARC
40	

POOL B Winner / Ganador
Vainqueur / Sieger

POOL C

2	DIAZ MENCHERO, SERGIO	MAD
34		
18	GARCIA FANJUL, ELIAS	AST
50	JIMENEZ ALARCON, DAVID	VAS
10		
42	ZACHARIAS, IOANNI	CAN
26	POBLADOR SANCHEZ, RAUL	ARA
58	ALDAZ AGORRETA, RUBEN	NAV
6	ALVAREZ CHULIA, JUAN	VAL
38		
22	AGLELO FERNANDEZ, ALBERTO	AST
54	IBANEZ IBANEZ, MIKEL	VAS
14		
46	CASAS FERNANDEZ, RICARDO	EXT
30	PENA INSAUSTI, JAVIER	MAD
62		

17	DIAZ MENCHERO, SERGIO
41	
18	
19	ZACHARIAS, IOANNI
42	
20	
21	ALVAREZ CHULIA, JUAN
43	
22	
23	CASAS FERNANDEZ, RICARDO
44	
24	PENA INSAUSTI, JAVIER
45	

POOL C Winner / Ganador
Vainqueur / Sieger

POOL D

4	NIETO CHINARRO, ADRIAN	MAD
36		
20	GONZALEZ BAKKER, ADAY	CAN
52	SALANOVA FLORIAN, KEVIN	NAV
12		
44	CARDONA ANDREU, RAFAEL	VAL
28	LEMONS GONZALEZ, KOLDOBIKA	VAS
60	LAFUENTE GONZALEZ, PELAYO	AST
8	PONCE CANALES, RUBEN	MAD
40		
24	NUNO ARTIME, PABLO	AST
56	ALZAS HERNANDEA, JULEN	VAS
16	JORGE DIAZ, OSCAR	MAD
48	GOIBURU PASCUAS, JABIER	VAS
32		
64	EGUINO BILBAO, UNAI	NAV

25	NIETO CHINARRO, ADRIAN
45	
26	
27	CARDONA ANDREU, RAFAEL
46	
28	
29	PONCE CANALES, RUBEN
47	
30	
31	
32	EGUINO BILBAO, UNAI
48	

POOL D Winner / Ganador
Vainqueur / Sieger

1.

79

74

Results

Résultat / Platzierungen / Resultados

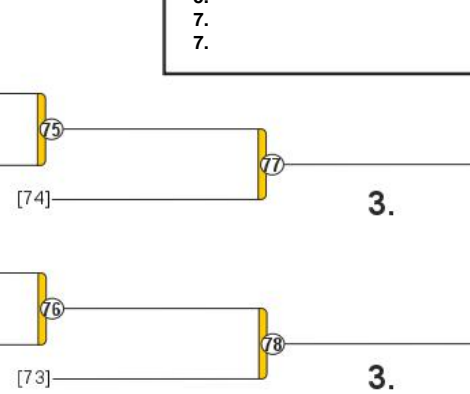
- 1.
- 2.
- 3.
- 5.
- 5.
- 7.
- 7.

Trostrunde / Repechage / Ronda de consolación

Repechage

[A1]	
[A2]	
[B1]	
[B2]	
[C1]	
[C2]	
[D1]	
[D2]	

[A3]	
[A4]	
[B3]	
[B4]	
[C3]	
[C4]	
[D3]	
[D4]	



Super Copa de Espana Amurrio 2016

Amurrio (VAS), 19 Nov 2016

-73 kg

40 Judoka

POOL A

1	MARTINEZ VAZQUEZ, LUIS	VAL
33		
17		
49		
9	GOMEZ SUAREZ, LUIS JAVIER	MAD
41	ETXEBARRIA BILBAO, BEñAT	VAS
25	FRANCO BADA, ALEJANDRO	AST
57	SAEZ DE URTURI UBILLOS, JON	VAS
5	BLANCO BRAVO, IKER	CAT
37		
21		
53		
13	CHINEA CASTILLO, JONAY	CAN
45	ORTEGA AGUIRRE, Rainel Alberto	VAS
29	IVANAURI, ELIZBAR	VAS
61	ARANDA CANADA, EDUARDO	ARA

1	MARTINEZ VAZQUEZ, LUIS	33
2		
3		
4		
5	BLANCO BRAVO, IKER	35
6		
7		
8		
9		
10		
11		
12		
13		
14		
15		
16		

POOL B

3	NIETO TRINIDAD, DANIEL	EXT
35		
19		
51		
11	LASA GONZALEZ, MIKEL	VAS
43	NIETO DALMA, ANDRES	CLE
27	CRESPO OCHOA, IVAN	VAS
59	PINAR CATALAN, MIKEL	NAV
7	SOTILLO GOMEZ, CARLOS	MAD
39		
23		
55		
15	ACOSTA ALVAREZ, TOMAS	CAN
47	SALAS, ALEX	CAT
31	URANGA CASTRO, IKER	VAS
63	BLANCO BARGALLO, DAVID	AST

9	NIETO TRINIDAD, DANIEL	37
10		
11		
12		
13	SOTILLO GOMEZ, CARLOS	39
14		
15		
16		
17		
18		
19		
20		
21		
22		
23		
24		
25		
26		

POOL C

2	VARELA FERRER, ALBERTO	VAL
34		
18		
50		
10	RACOVITA, ARTUR	GAL
42	CLAVERAS RETANA, JULEN	VAS
26	GELABERT, DALIAN	PAN
58	ZUAZO BERASATEGUI, ANDER	VAS
6	SEGADO FERNANDEZ, FRANCISCO	MAD
38		
22		
54		
14	LOPEZ DIAZ, EDUARDO	NAV
46	CHAKVETADZE, NIKA	CAT
30	FERNANDEZ PEREZ, ALVARO JOSE	CAN
62	DIEZ PUEBLA, ENEKO	VAS

17	VARELA FERRER, ALBERTO	41
18		
19		
20		
21	SEGADO FERNANDEZ, FRANCISCO	43
22		
23		
24		
25		
26		
27		
28		
29		
30		
31		
32		
33		
34		

POOL D

4	RAMOS BALLESTER, JAVIER	VAL
36		
20		
52		
12	ARANBARRI PENA, GORKA	VAS
44	TERRAZAS PACHECO, MIGUEL ANGE	CLE
28	DE IRALA EGUIGUREN, EUKEN	VAS
60	SOLE ALONSO, JORDI	CAT
8	MOYA BALBREA, JUAN FRCO.	MUR
40		
24		
56		
16	CASTELAO CUETO, PABLO	AST
48	SANCHEZ GONZALEZ, PABLO	MAD
32	URDANGARIN LARRANAGA, HARITZ	VAS
64	MORALES MESA, YONE	CAN

25	RAMOS BALLESTER, JAVIER	45
26		
27		
28		
29	MOYA BALBREA, JUAN FRCO.	47
30		
31		
32		
33		
34		
35		
36		
37		
38		
39		
40		

Repechage

[A1]		
[A2]		
[B1]		
[B2]		
[C1]		
[C2]		
[D1]		
[D2]		

[A3]		
[A4]		
[B3]		
[B4]		
[C3]		
[C4]		
[D3]		
[D4]		

Trostrunde / Repechage / Ronda de consolación

POOL A Winner / Ganador
Vainqueur / Sieger

POOL B Winner / Ganador
Vainqueur / Sieger

POOL C Winner / Ganador
Vainqueur / Sieger

POOL D Winner / Ganador
Vainqueur / Sieger

1.

Results

Résultat / Platzierungen / Resultados

- 1.
- 2.
- 3.
- 5.
- 5.
- 7.
- 7.

3.

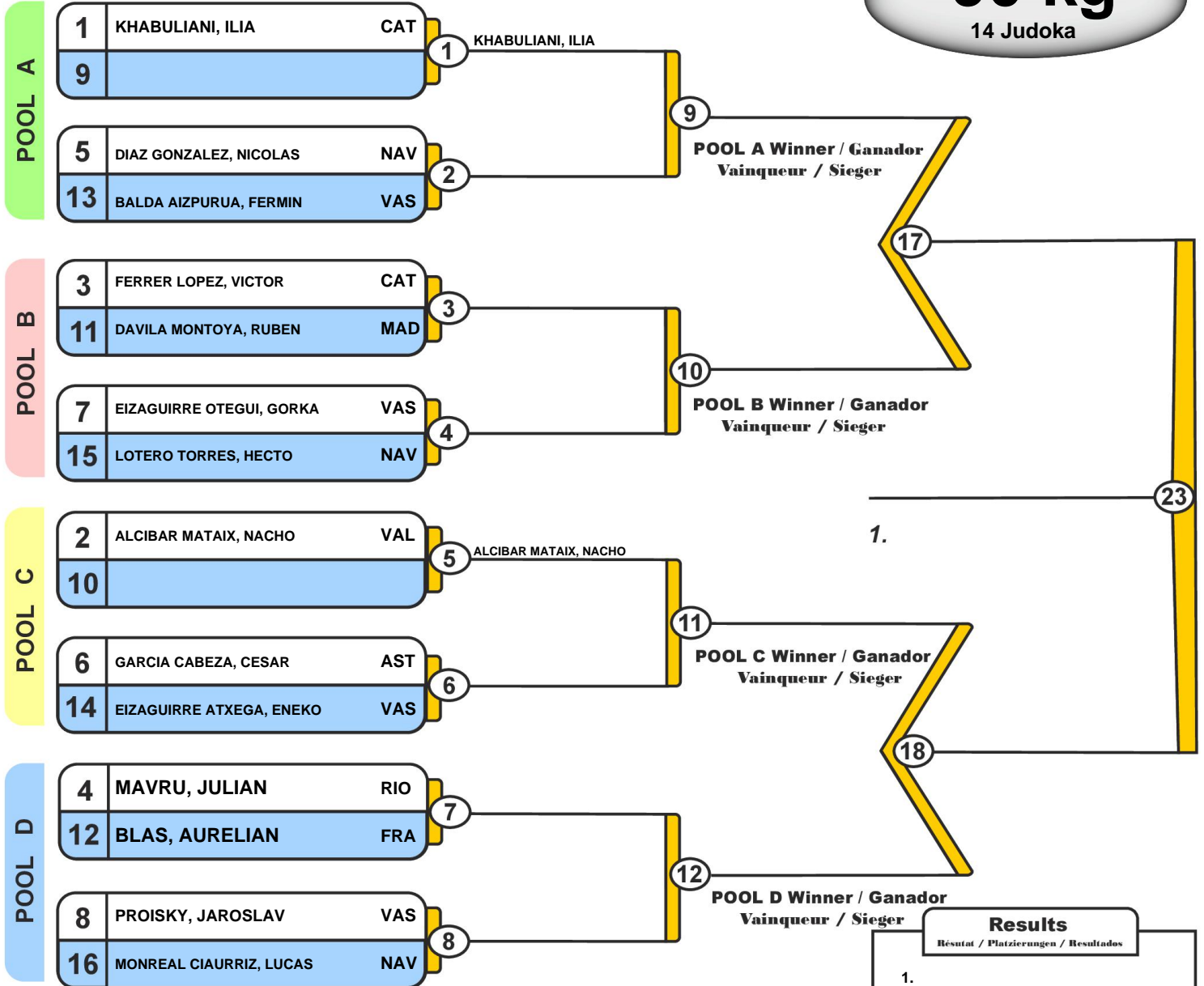
3.

Super Copa de Espana Amurrio 2016

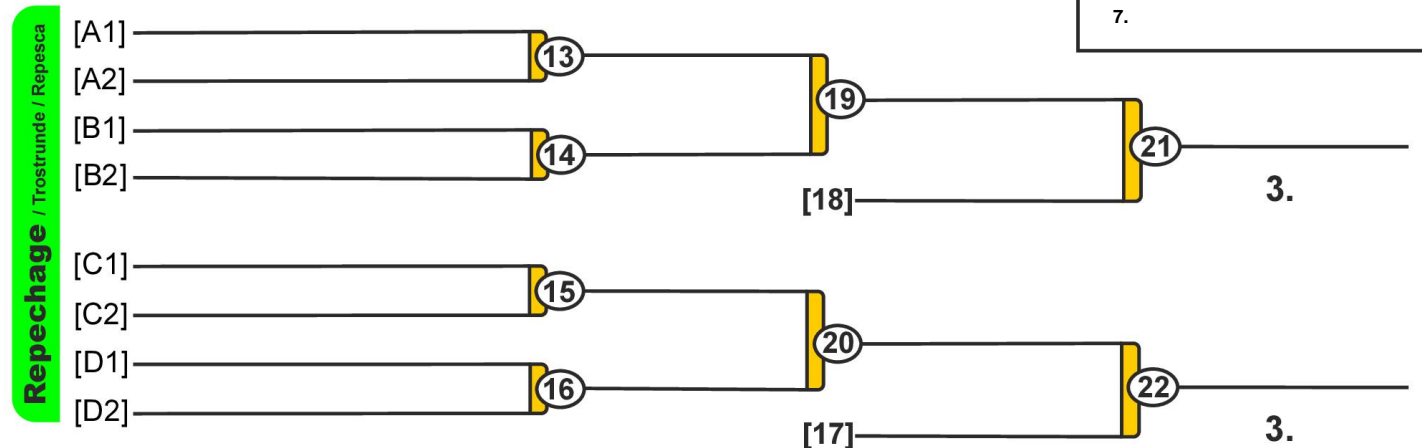
Amurrio (VAS), 19 Nov 2016

-90 kg

14 Judoka



Trostrunde / Repechage / Ronda de consolación



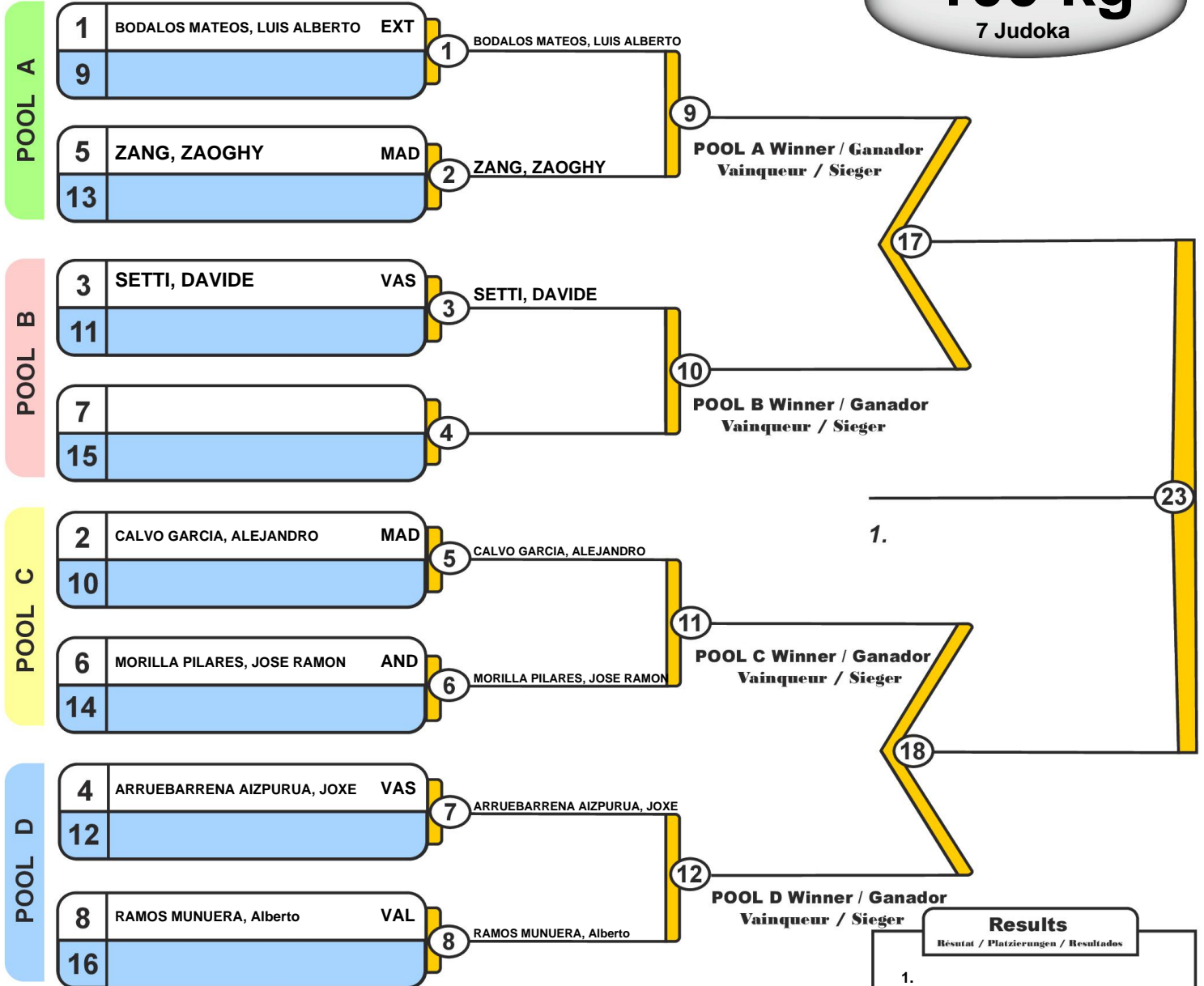
Results	
Resultat / Platzierungen / Resultados	
1.	
2.	
3.	
3.	
5.	
7.	
7.	

Super Copa de Espana Amurrio 2016

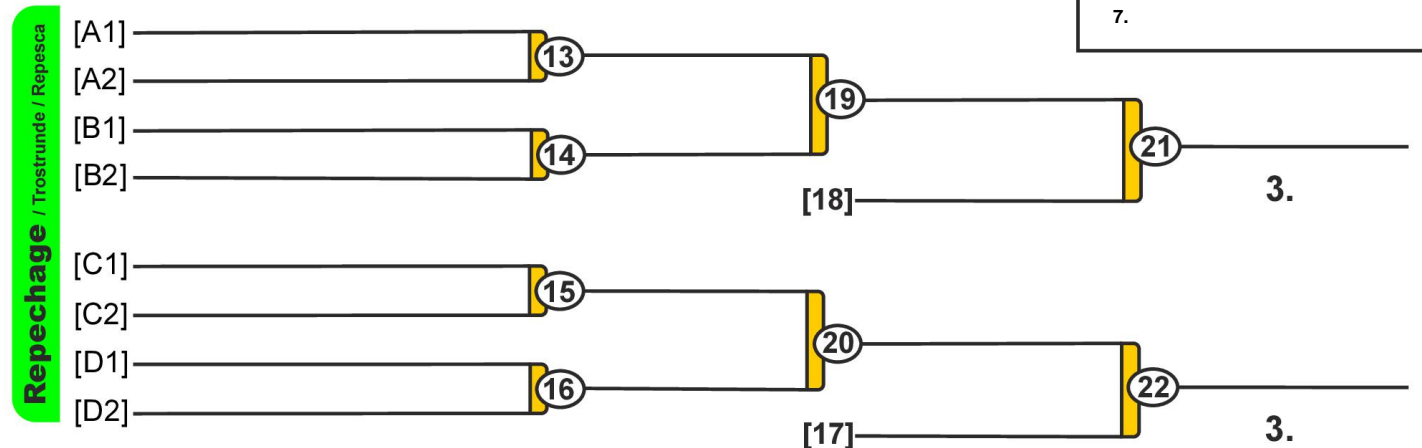
Amurrio (VAS), 19 Nov 2016

-100 kg

7 Judoka



Trostrunde / Repechage / Ronda de consolación



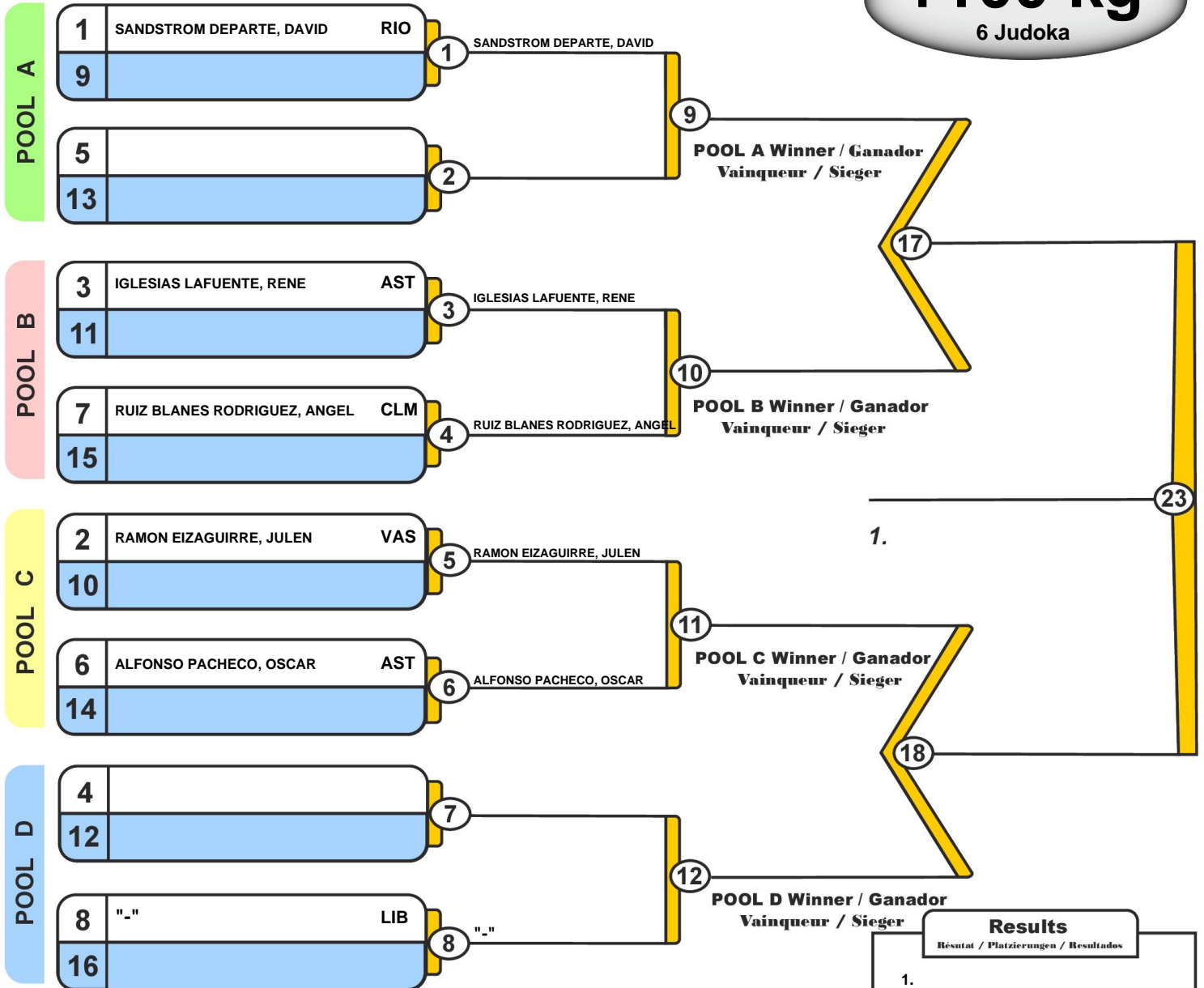
Results	
Resultat / Platzierungen / Resultados	
1.	
2.	
3.	
3.	
5.	
7.	
7.	

Super Copa de Espana Amurrio 2016

Amurrio (VAS), 19 Nov 2016

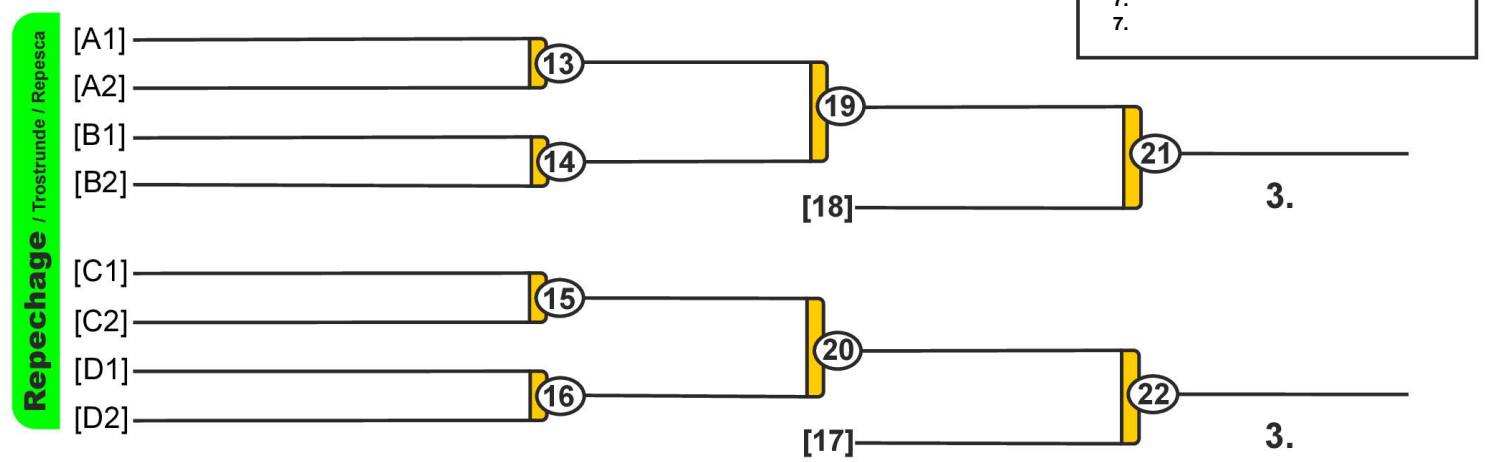
+100 kg

6 Judoka



Trostrunde / Repechage / Ronda de consolación

Results	
Resultat / Platzierungen / Resultados	
1.	
2.	
3.	
3.	
5.	
5.	
7.	
7.	

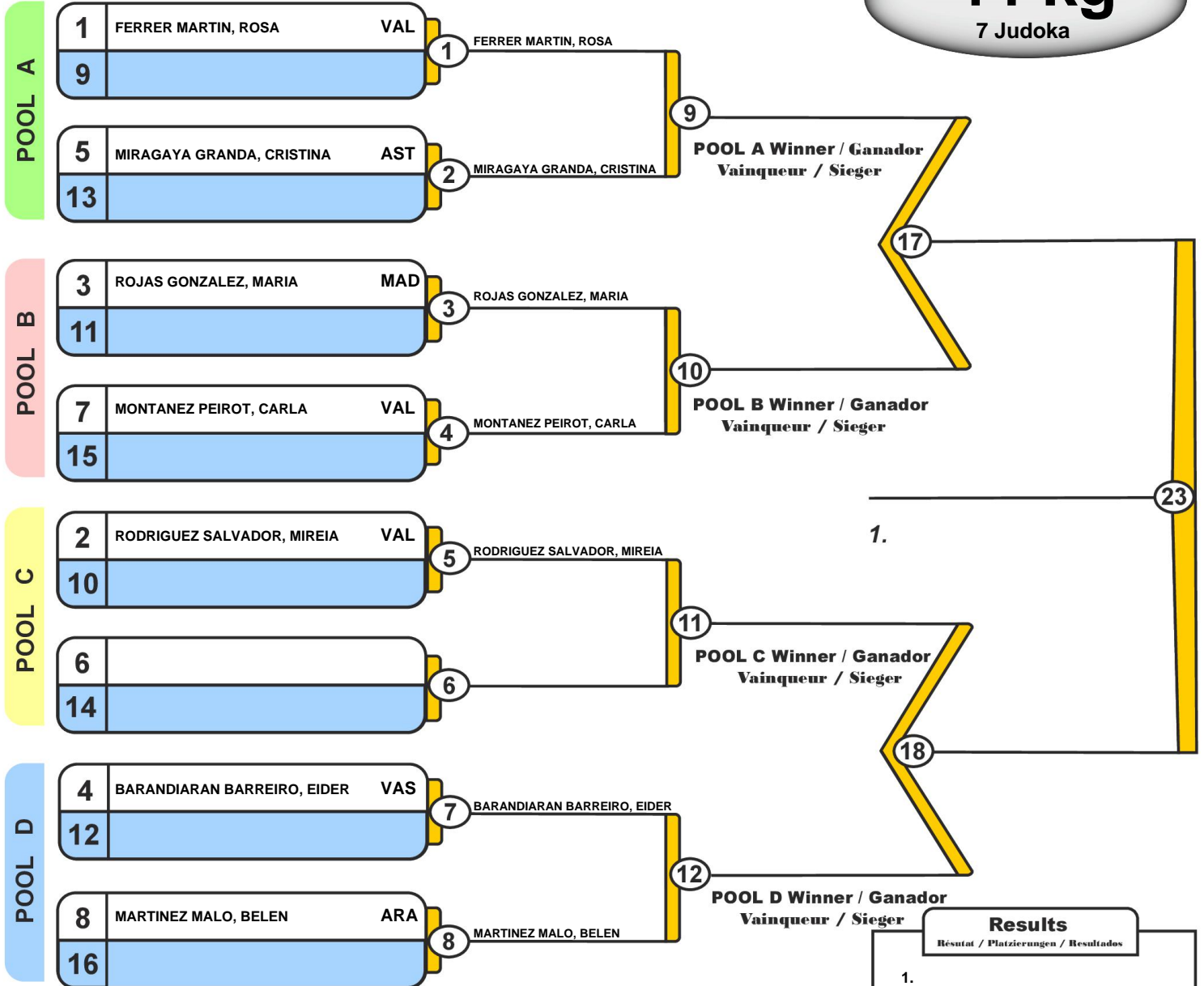


Super Copa de Espana Amurrio 2016

Amurrio (VAS), 19 Nov 2016

-44 kg

7 Judoka



1.

POOL C Winner / Ganador
Vainqueur / Sieger

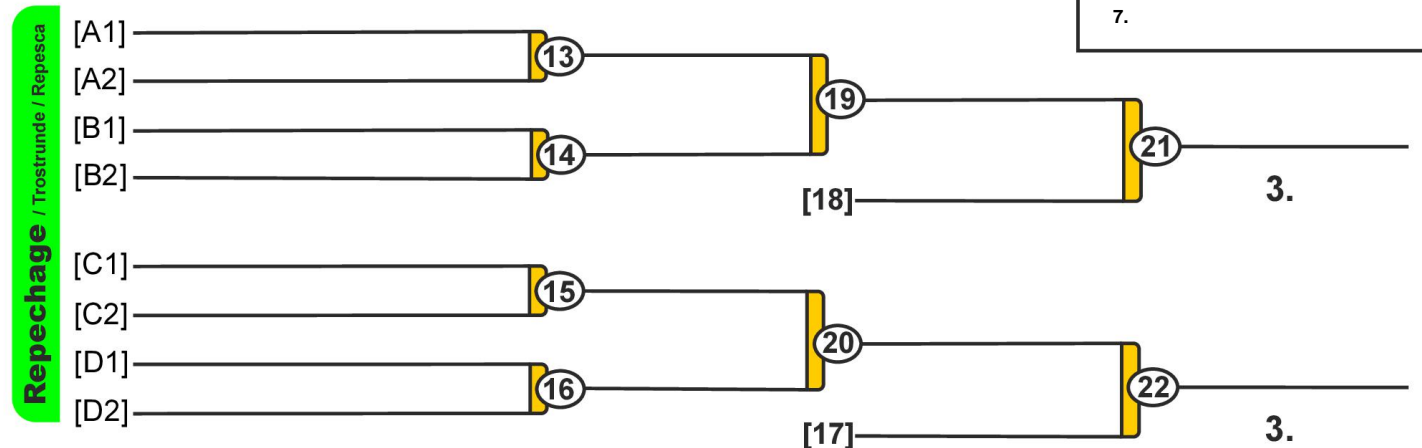
POOL D Winner / Ganador
Vainqueur / Sieger

Trostrunde / Repechage / Ronda de consolación

Results

Resultat / Platzierungen / Resultados

- 1.
- 2.
- 3.
- 3.
- 5.
- 7.
- 7.



3.

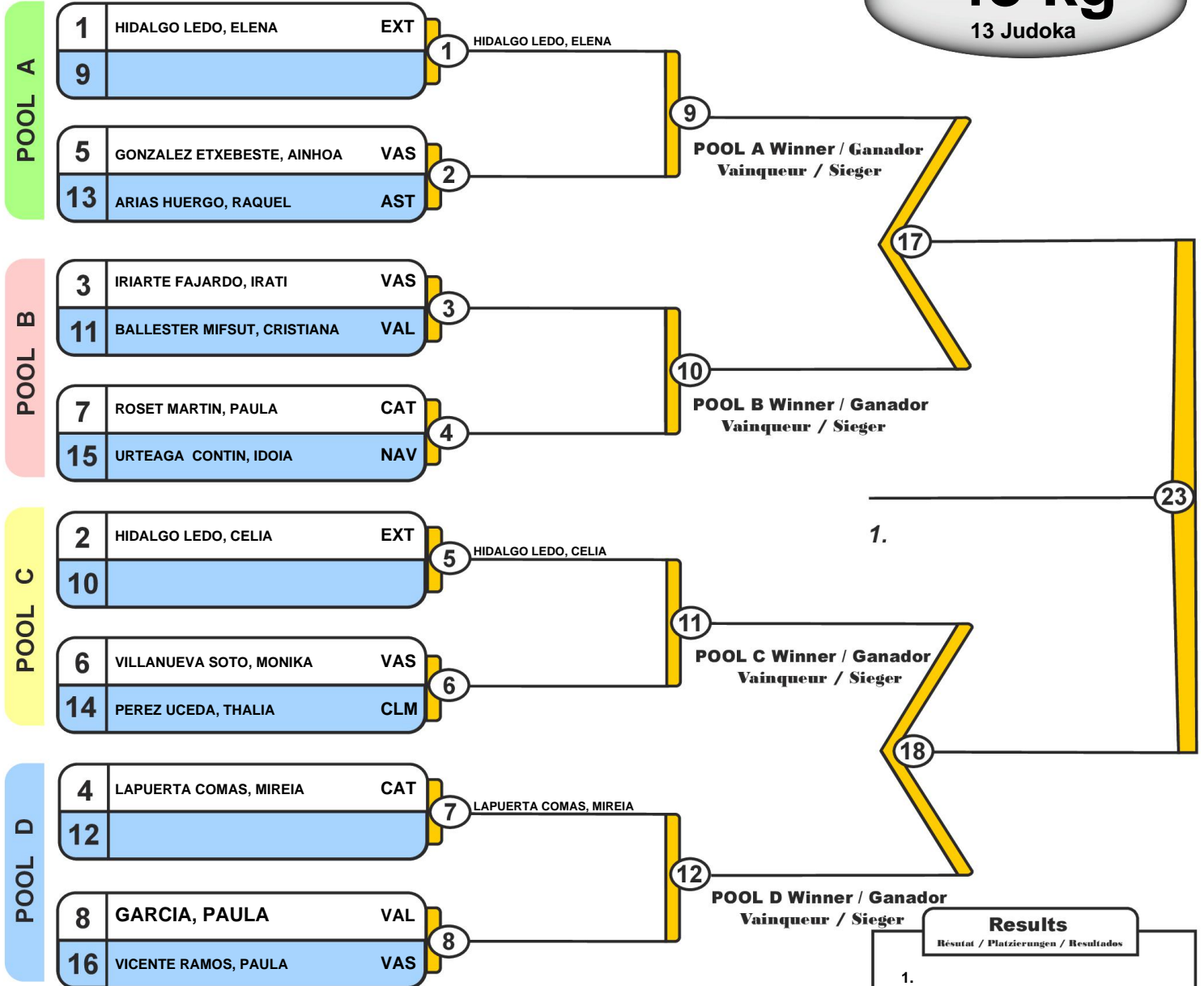
3.

Super Copa de Espana Amurrio 2016

Amurrio (VAS), 19 Nov 2016

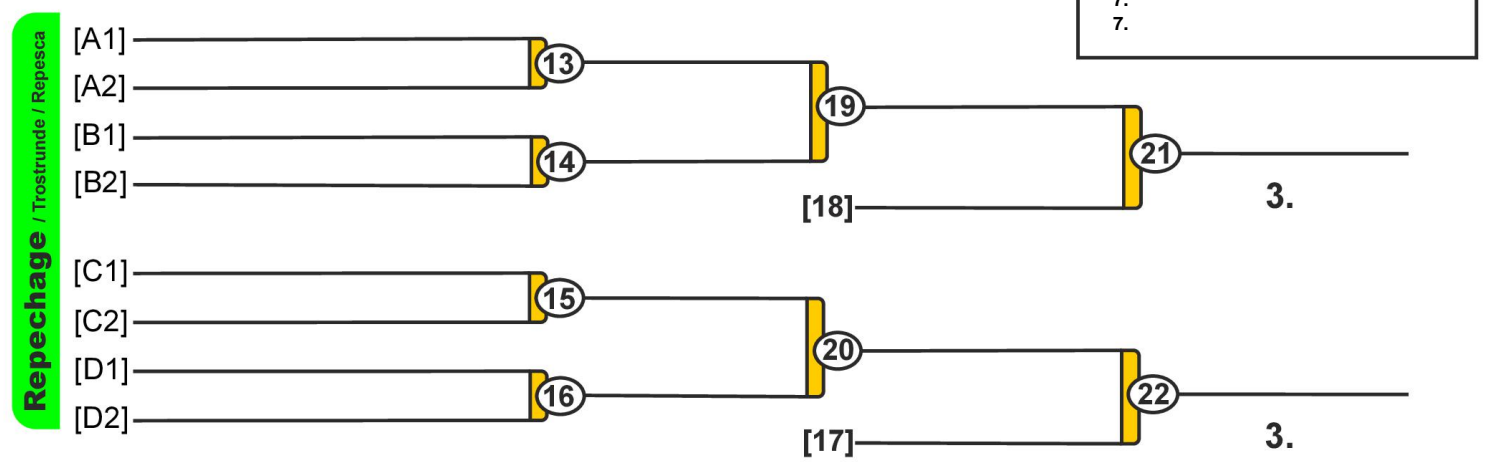
-48 kg

13 Judoka



Trostrunde / Repechage / Ronda de consolación

Results	
Resultat / Platzierungen / Resultados	
1.	
2.	
3.	
3.	
5.	
7.	
7.	



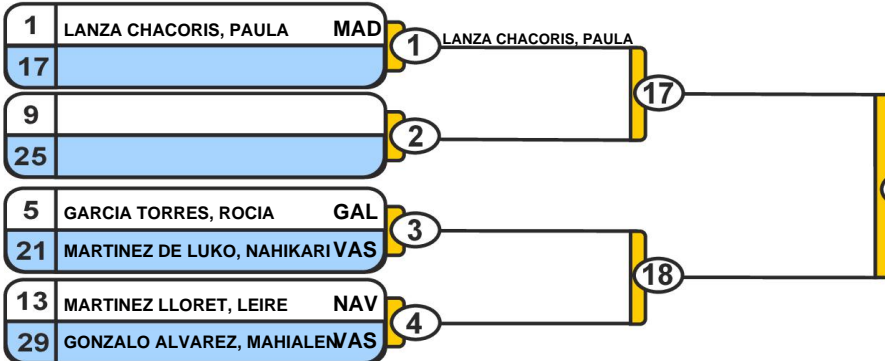
Super Copa de Espana Amurrio 2016

Amurrio (VAS), 19 Nov 2016

-52 kg

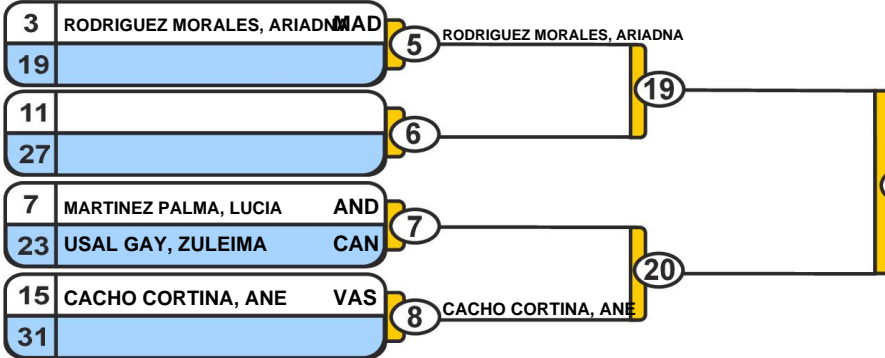
18 Judoka

POOL A



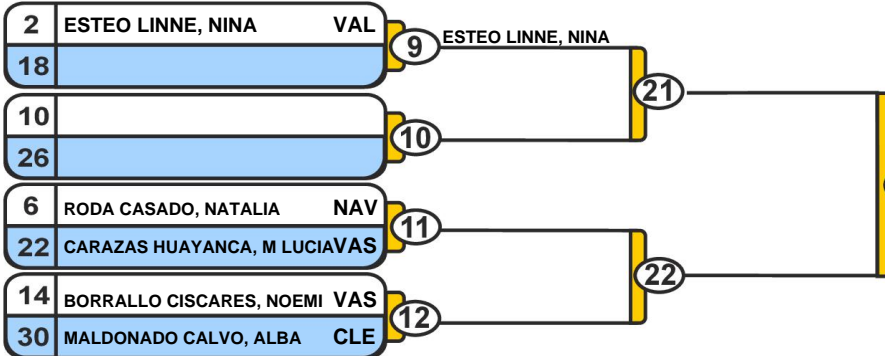
POOL A Winner / Ganador
Vainqueur / Sieger

POOL B



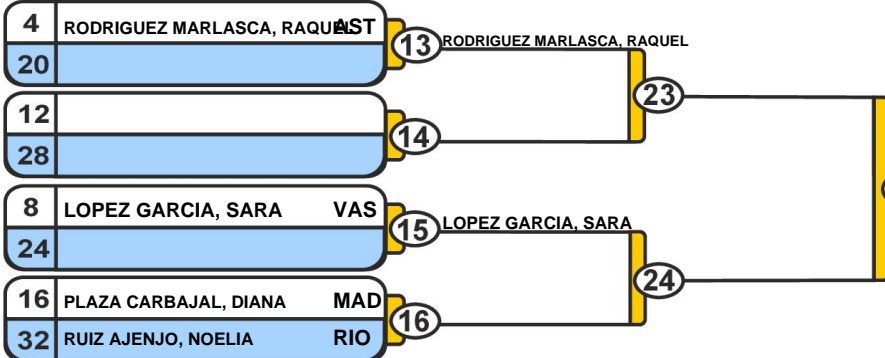
POOL B Winner / Ganador
Vainqueur / Sieger

POOL C



POOL C Winner / Ganador
Vainqueur / Sieger

POOL D



POOL D Winner / Ganador
Vainqueur / Sieger

1.

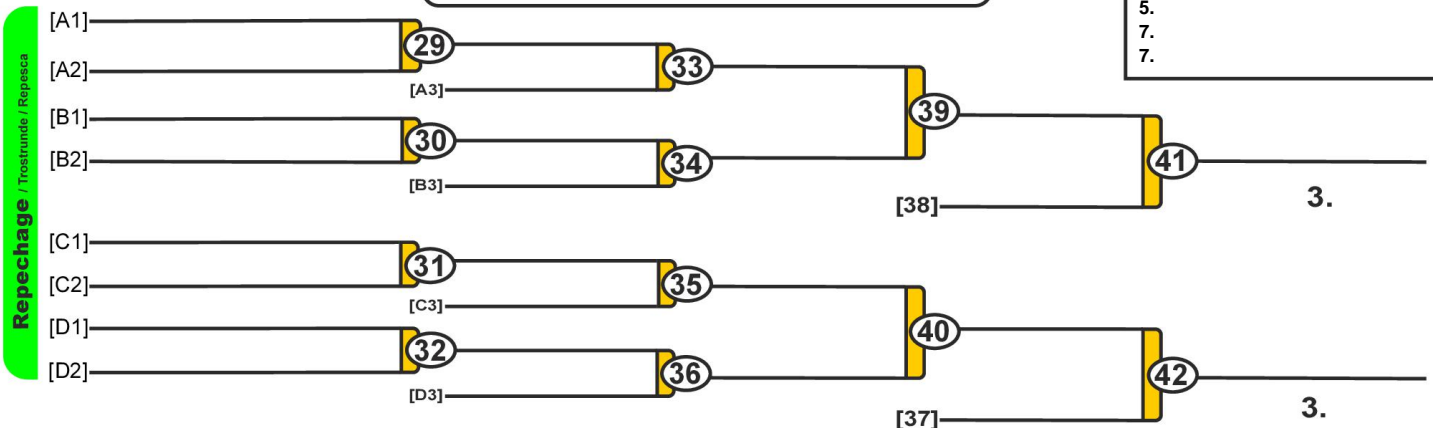
43

Results

Résultat / Platzierungen / Resultados

- 1.
- 2.
- 3.
- 3.
- 5.
- 5.
- 7.
- 7.

Trostrunde / Repechage / Ronda de consolación



3.

3.

Super Copa de Espana Amurrio 2016

Amurrio (VAS), 19 Nov 2016

-57 kg

21 Judoka

POOL A

1	ORTIZ MEDINA, MARIA	VAL	1	ORTIZ MEDINA, MARIA
17			17	
9	JUAN MARTINEZ, ALBA	MAD	2	
25	SANCHEZ FRANCOME, MAGDA PAN		25	
5	DURAN CERRADA, MARIA	EXT	3	
21	COSTARES VEGA, DANIELA	AST	18	
13	KORTABITARTE ZUBIAGA, ERIK	VAS	4	KORTABITARTE ZUBIAGA, ERIK
29			29	

POOL A Winner / Ganador
Vainqueur / Sieger

POOL B

3	SERAPIO GUTIERREZ, SANDRA CAT		5	SERAPIO GUTIERREZ, SANDRA
19			19	
11	PEREIRA BABIANO, VIRGINIA	NAV	6	
27	LOSCOS RAMOS, LAURA	CLE	26	
7			7	GUTIERREZ GONZALEZ, LARA
23	GUTIERREZ GONZALEZ, LARA	CAN	20	
15	PIZARROSO SAEZ DE CORTAZAR, ZURINE	VAS	8	PIZARROSO SAEZ DE CORTAZAR, ZURINE
31			31	

POOL B Winner / Ganador
Vainqueur / Sieger

POOL C

2	PEREZ COLLAZO, EVA	RIO	9	PEREZ COLLAZO, EVA
18			21	
10	RIVERO SUAREZ, CAROLINA	CAN	10	
26	MATEO GARRALDA, HAIZEA	NAV	27	
6	NAVA ALVAREZ, MERITXEL	AST	11	NAVA ALVAREZ, MERITXEL
22			22	
14	RIESGO FRAILE, HENAR	CLE	12	RIESGO FRAILE, HENAR
30			30	

POOL C Winner / Ganador
Vainqueur / Sieger

POOL D

4	ESTEVE MOYA, NATALIA	VAL	13	ESTEVE MOYA, NATALIA
20			23	
12	SANTIAGO GARCIA, SANDRA	AST	14	
28	MORENO GONZALEZ, ALBA	MAD	28	
8			8	DIAZ VIDAL, RAQUEL
24	DIAZ VIDAL, RAQUEL	MUR	24	
16	VIVANCO SANTACRUZ, EIDER	VAS	16	VIVANCO SANTACRUZ, EIDER
32			32	

POOL D Winner / Ganador
Vainqueur / Sieger

Trostrunde / Repechage / Ronda de consolación

Repechage / Trostrunde / Repecha

[A1]		29		33		
[A2]			[A3]			
[B1]		30		34		39
[B2]			[B3]			
[C1]		31		35		
[C2]			[C3]			
[D1]		32		36		40
[D2]			[D3]			

1.

43

38

Results	
Resultat / Platzierungen / Resultados	
1.	
2.	
3.	
3.	
5.	
5.	
7.	
7.	

3.

3.

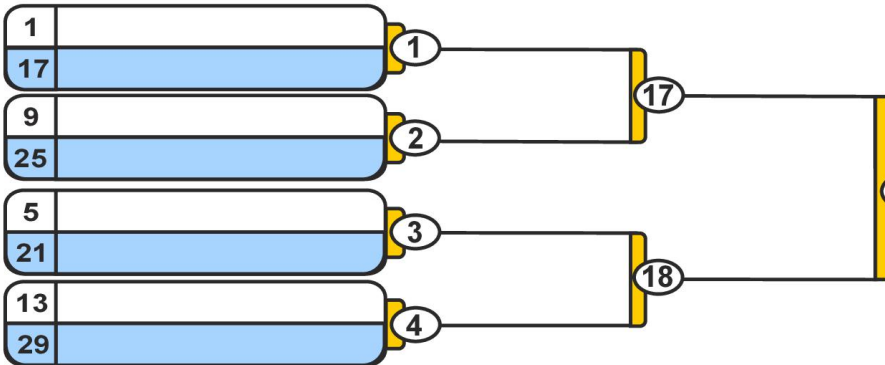
Super Copa de Espana Amurrio 2016

Amurrio (VAS), 19 Nov 2016

-63 kg

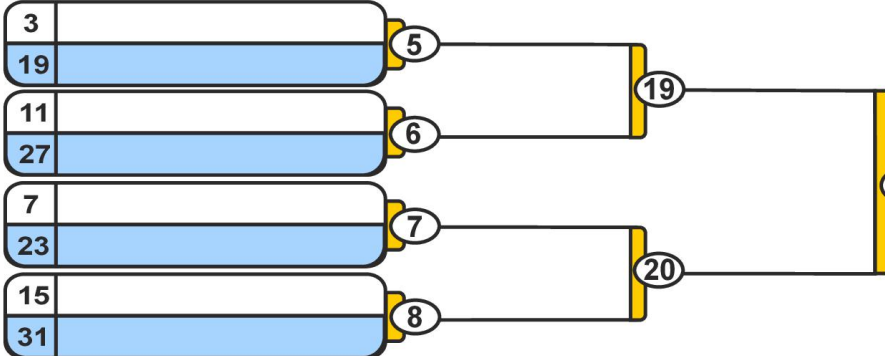
33 Judoka

POOL A



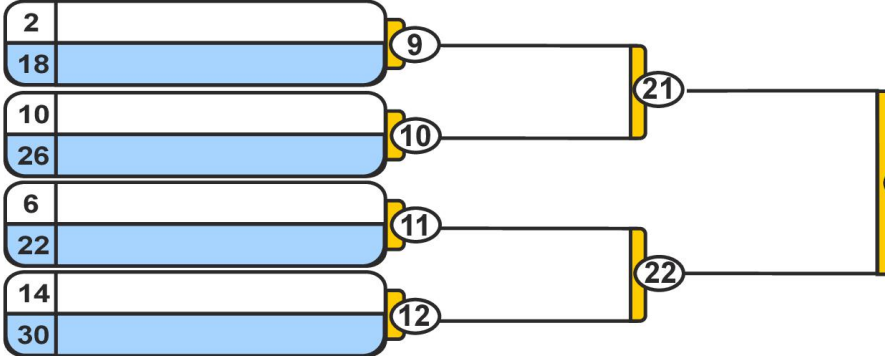
POOL A Winner / Ganador
Vainqueur / Sieger

POOL B



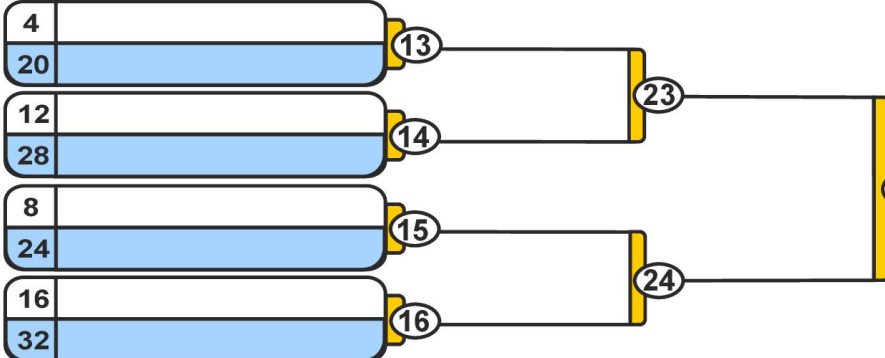
POOL B Winner / Ganador
Vainqueur / Sieger

POOL C



POOL C Winner / Ganador
Vainqueur / Sieger

POOL D



POOL D Winner / Ganador
Vainqueur / Sieger

1.

43

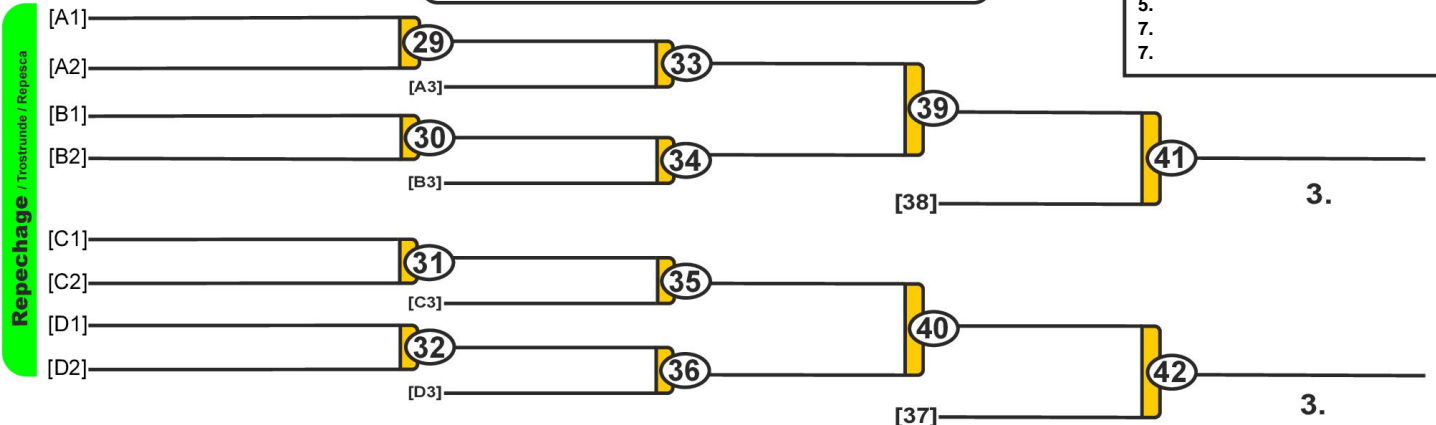
37

26

27

38

Trostrunde / Repechage / Ronda de consolación



Results

Résultat / Platzierungen / Resultados

- 1.
- 2.
- 3.
- 3.
- 5.
- 5.
- 7.
- 7.

3.

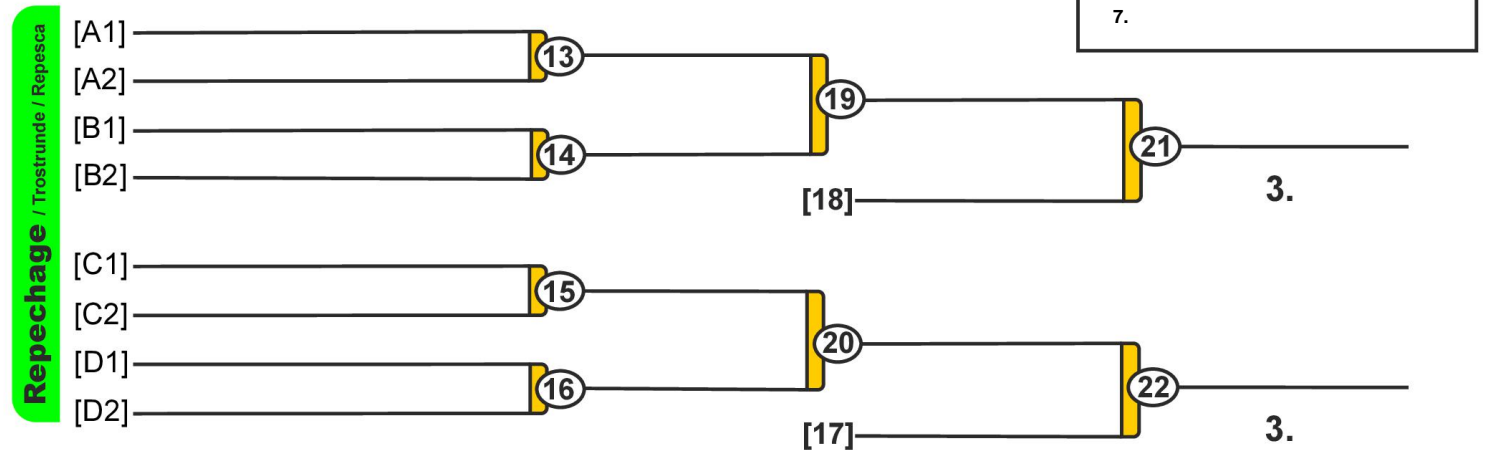
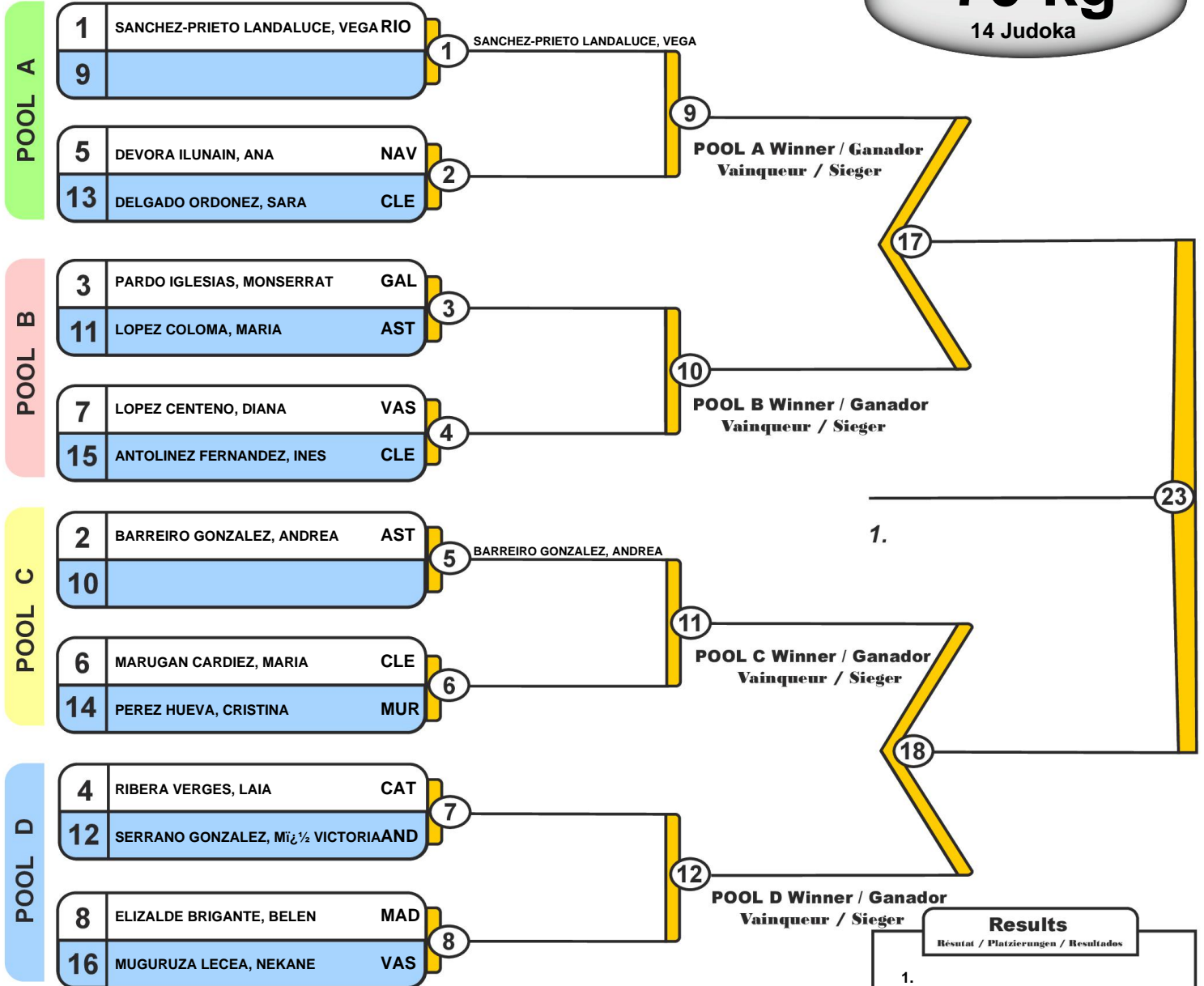
3.

Super Copa de Espana Amurrio 2016

Amurrio (VAS), 19 Nov 2016

-70 kg

14 Judoka



Super Copa de Espana Amurrio 2016

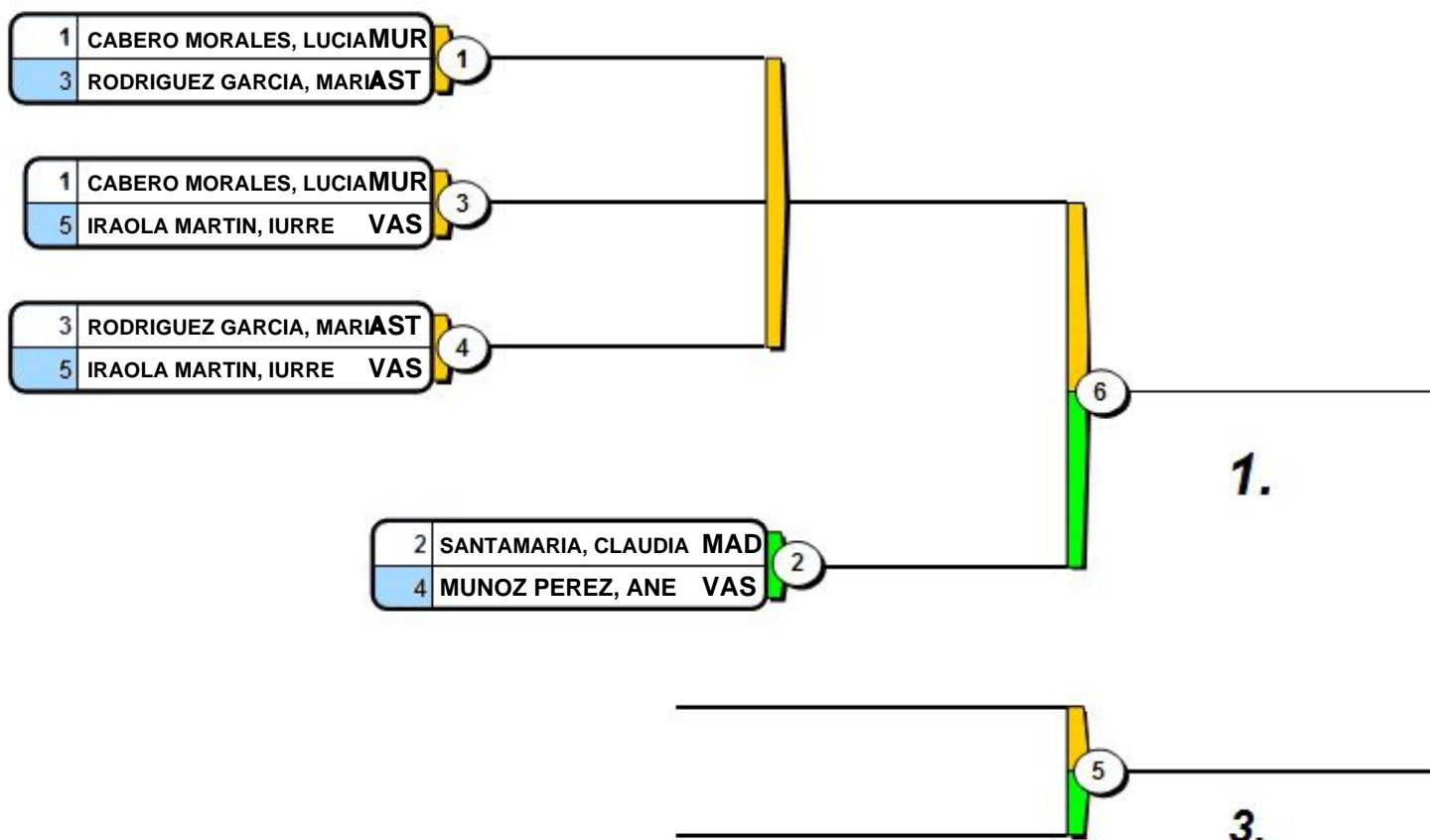
Amurrio (VAS), 19 Nov 2016

-78 kg

5 Judoka

	1	3	5	Wins Score	
1 CABERO MORALES, LUCIA MUR				0 0	
3 RODRIGUEZ GARCIA, MARIA AST				0 0	
5 IRAOLA MARTIN, IURRE VAS				0 0	

	2	4	Wins	Scores
2 SANTAMARIA, CLAUDIA MAD				(0)
4 MUNOZ PEREZ, ANE VAS				(0)



Final Results

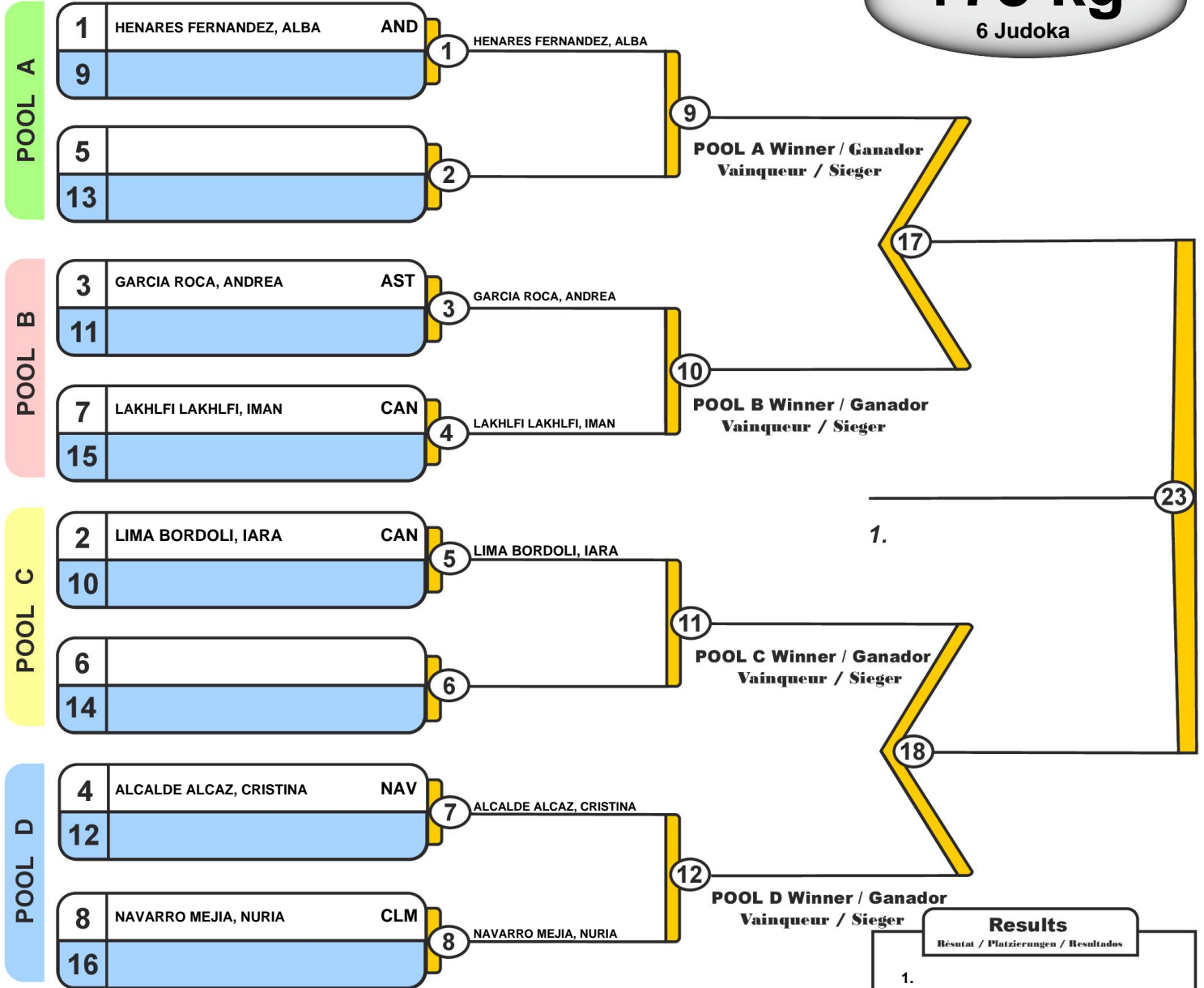
- 1.
- 2.
- 3.

Super Copa de Espana Amurrio 2016

Amurrio (VAS), 19 Nov 2016

+78 kg

6 Judoka



Trostrunde / Repechage / Ronda de consolación

Results	
Resultat / Platzierungen / Resultados	
1.	
2.	
3.	
3.	
5.	
5.	
7.	
7.	

